



かにクレーン

MC-104CW

0.995t × 1.1m



ーシクマシン。

매매상담 010-3507-7776 대표: 김진영

건설기계매매상사

크레인21세기

Hydro-crane Buy and Selling 대구 북구 칠곡중앙대로 627
E-mail: crane8989@naver.com TEL 053-325-1900
www.crane21c.com FAX 053-313-2000

크레인매매
매수렌탈
가격상담



安全設計で誤操作を防止

走行レバースタンドを走行位置にセットすることにより、クレーン回路がインターロックされます。



走行時



アウトリガ・クレーン作業時

アウトリガ操作パネル

アウトリガ操作は、スイッチタイプを採用。



最大作業半径 / **5.10m × 0.2t**

最大地上揚程 / **5.50m**

機体幅 / **600mm**

21

010-3507-7776

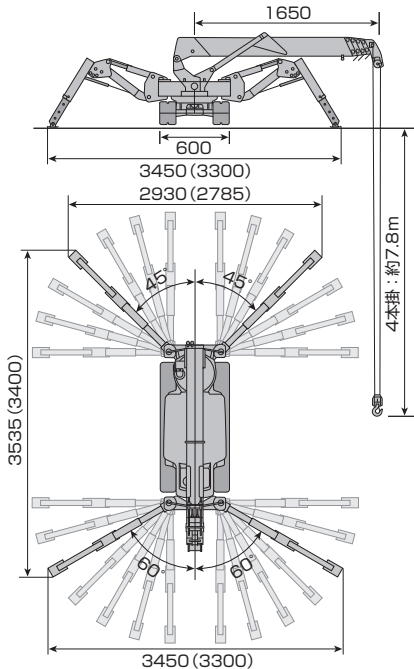
- 油圧走行 無段変速
- ハイパービジョン
- 5角形ブーム 全自動4段
- クレーン容量 0.995
- 格納時全幅 600
- 誤操作防止
- アウトリガ 操作スイッチ
- 巻過警報 警報
- 燃料 ガソリン



主要諸元

クレーン容量	0.995 t × 1.1m	
最大作業半径	5.10m × 0.2t	
最大地上揚程	5.50m	
巻上装置	フック巻上速度	4.0m/min (ドラム3層目 4本掛)
	ワイヤロープ仕様	φ6mm × 39m
伸縮装置	ブーム形式	5角形全自動4段 (2~4段同時伸縮)
	ブーム長さ	1.85m ~ 3.00m ~ 4.15m ~ 5.30m
	ブーム伸長ストローク/伸縮時間	3.45m / 16sec
起伏装置	ブーム角度/起時間	0° ~ 75° / 9sec
旋回装置	旋回角度/旋回時間	360° 連続 / 38sec
アウトリガ	アウトリガ方式	1段屈折ステータンバ付、2段手動引出、油圧シリンダ直押し
	最大張出幅	(左右) 3535mm × (前) 3450mm × (後) 2930mm
走行装置	走行方式	油圧モータ駆動無段変速
	走行速度	0 ~ 2.4km/h
	登坂能力	20°
	クローラ接地長 × 幅	1044mm × 180mm
原動機	接地圧	28.4kpa [0.29kgf/cm ²]
	型式	ヤンマー GA340
	排気量	0.337ℓ [337cc]
	連続定格出力	6.5kw/1800min ⁻¹ [8.5PS/1800rpm]
	始動方式	セルモータ及びリコイルスタータ式
油圧	使用燃料/燃料タンク容量	無鉛ガソリン/6.0ℓ
	油圧ポンプ仕様	可変ピストンポンプ
遠隔制御装置	ラジコン形式	特定小電力、40波オートスキャン
	微速モード	可
	ラジコンでのアウトリガ操作	可 (エンジンの始動・停止もラジコンにて可)
全長(ブーム除く) × 全幅 × 全高	1980 (1580)mm × 600mm × 1305mm	
機械質量	1050kg	
安全装置	巻過警報装置、荷重指示計、油圧安全弁、荷重計、油圧自動ロック装置、玉掛けロープ外れ止め、水準器	

※単位は国際単位系によるSI単位表示。[]内は従来の単位表示を併記したものです。



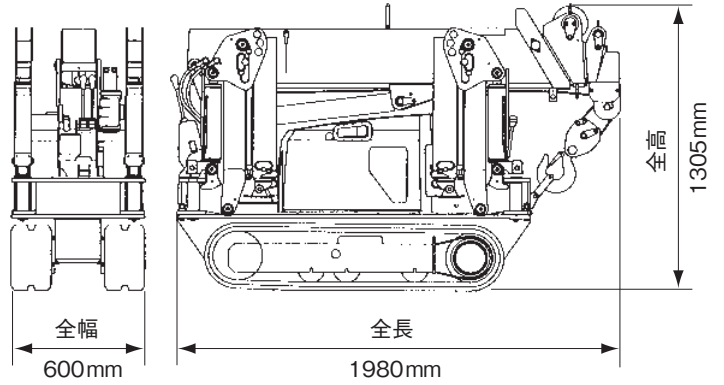
※上記のイラストは、各寸法・角度を示すためのイメージ図です。
※()内寸法は、アウトリガ中心間距離を示します。

- 本仕様は改良のため、予告なく変更することがありますので、ご了承下さい。
- 掲載写真は一部販売車と異なる場合があります。
- 本機をご利用される際の注意事項の詳細は、取扱説明書をご覧下さい。

運転及び作業に必要な資格

- クレーンの運転 / 移動式クレーン特別教育修了証
- 玉掛け作業 / 玉掛け業務の特別教育修了証

格納状態



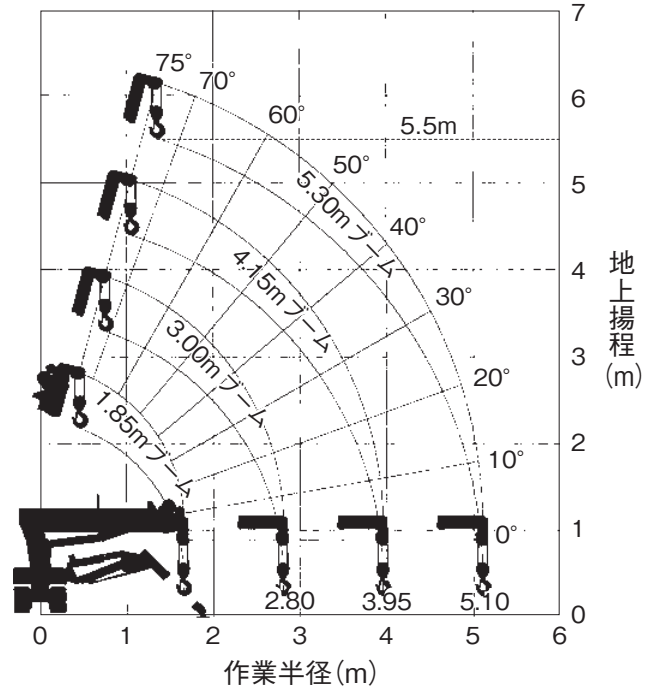
定格総荷重表 (アウトリガ最大張出時)

(4本掛)

1.85mブーム		3.00mブーム		4.15mブーム		5.30mブーム	
作業半径 (m)	定格総荷重 (kg)	作業半径 (m)	定格総荷重 (kg)	作業半径 (m)	定格総荷重 (kg)	作業半径 (m)	定格総荷重 (kg)
1.1以下	995	1.1以下	995	1.8以下	820	2.4以下	650
1.3	980	1.3	980	2.0	750	2.5	620
1.5	890	1.5	890	2.5	620	2.8	550
1.65	790	2.0	750	2.8	550	3.0	500
		2.5	620	3.0	500	3.5	380
		2.8	550	3.5	380	4.0	300
				3.95	300	4.5	250
						5.1	200

※上記表は、水平堅土上の値です。アウトリガの設置状態・地面の状態等により転倒することもありますので十分注意してください。
※定格総荷重表は負荷時のたわみの含んだ実際の作業半径にもとづいています。
※アウトリガの張出状態及び張り具合によっては定格総荷重を吊り上げると転倒する場合がありますので注意してください。
※定格総荷重はフックブロック(15kg)の重量を含んだ重量を示します。

作業半径・揚程図



※作業半径・揚程は無負荷の状態でのたわみは含まれておりません。

お問い合わせは

株式会社前田製作所
〒388-8522 長野県長野市篠ノ井御幣川1095



販売促進グループ ☎026-292-2228

デミング賞 実施賞受賞会社 JQA-1114 JQA-EM1247

<http://www.maesei.co.jp/> maedasp@maesei.co.jp